

# SCHEMA TECNICA SIPRESSO

## DATA SHEET SIPRESSO

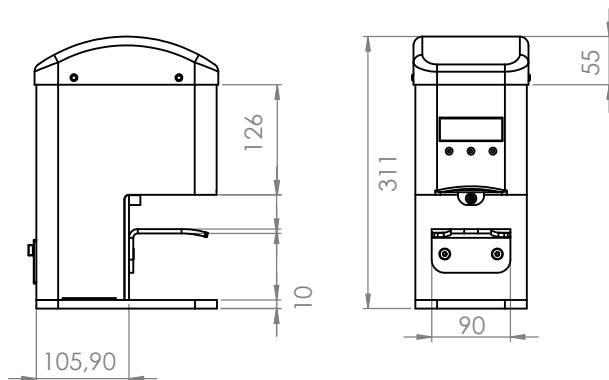
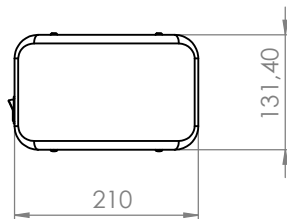
### DATI TECNICI *TECHNICAL DATA*

DESCRIZIONE DESCRIPTION	
Voltaggio (V) <i>VOLTAGE</i>	100-240
Frequenza (Hz) <i>FREQUENCY</i>	50-60
Assorbimento (W) <i>ABSORPTION</i>	75
Peso kg <i>WEIGHT lb</i>	6,30 13,88
Altezza (mm) <i>HEIGHT</i>	312
Larghezza (mm) <i>WIDTH</i>	132
Profondità (mm) <i>DEPTH</i>	212
Regolazione pressatura <i>PRESSING REG.</i>	10 - 30 Kg
Diametro pressino <i>TAMPER DIAM.(mm)</i>	58,3
Tipo cavo/spina <i>POWER PLUG TYPE</i>	cee7/7
Altro tipo Cavo/spina <i>OTHER POWER PLUG TYPE</i>	A richiesta-On request

Colore disponibile *AVAILABLE COLOR*



Certificazione *CERTIFICATION*



**LeonardoTecnika s.r.l.**  
 Via Dei Mille 5/F  
 20061 Carugate (MI) ITALY  
 TEL. +39 02 92151568  
[www.leonardotecnika.it](http://www.leonardotecnika.it)  
[www.leonardotecnika.com](http://www.leonardotecnika.com)